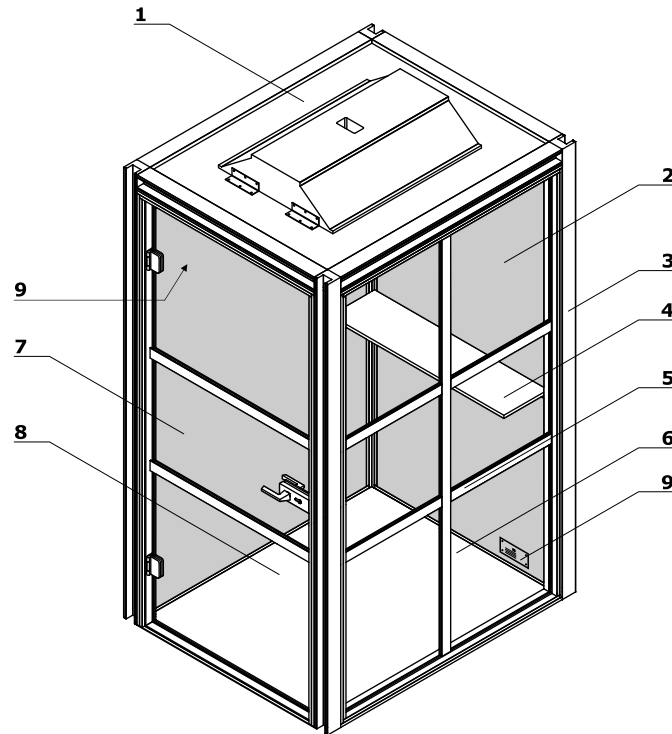


## Características técnicas

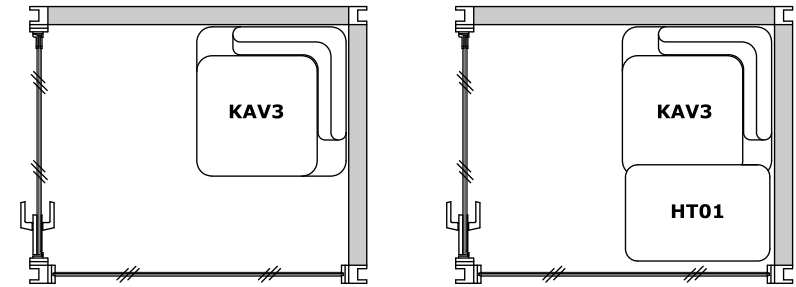
- 1 **Techo** - tapizado, equipado con iluminación automática y los extractores
- 2 **Pared tapizada** - completa, 75 mm grosor, tapizada en ambos lados, relleno acústico con propiedades de aislamiento acústico
- 3 **Columnas** - 75x75 mm, pintura electrostática
- 4 **Estante** - MDF de 12mm, color: negro, puede ser montado solo en paredes tapizadas de mas de 1000mm de ancho.
- 5 **Barras de aluminio** - 5 mm grosor
- 6 **Pared de cristal** - cristal reforzado, 6 mm grosor
- 7 **Puerta de cristal** - cristal reforzado, 8 mm grosor, equipado con bisagras, tirador con cerradura y sistema de juntas mejorando las propiedades acústicas de la cabina
- 8 **Suelo** - base de melamina + cubierta acústica de 21 mm de grosor. Color: grafito - opcion con recargo.
- 9 **Ventiladores:**
  - de entrada (cerca del suelo): se puede encender y apagar, con velocidad de ventilador ajustable. La ubicación exacta se puede encontrar en los dibujos de la tienda.
  - de salida - integrado con la lámpara de techo



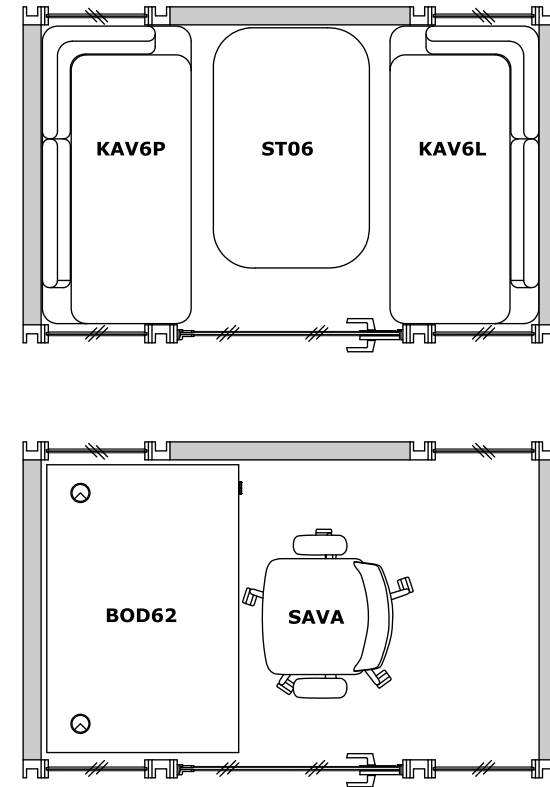
¡Atención! La configuración estándar no cuenta con suelo.

## Posibles configuraciones

### HK01

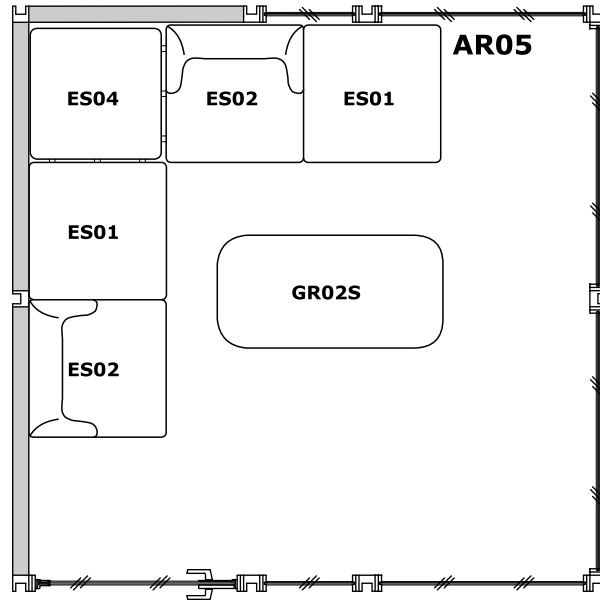
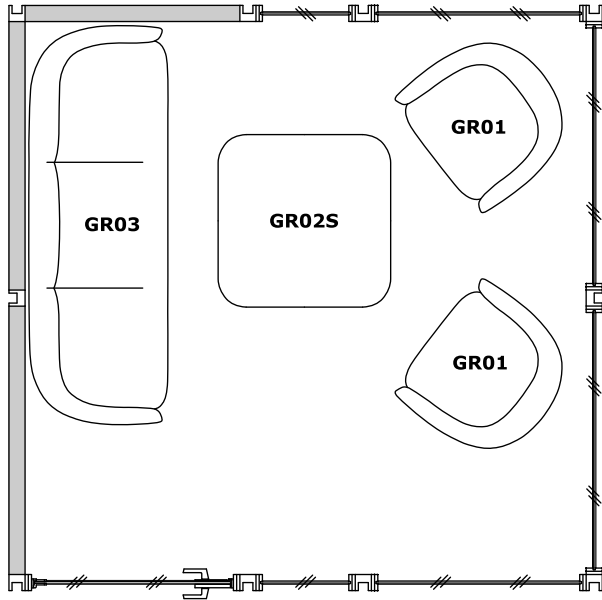
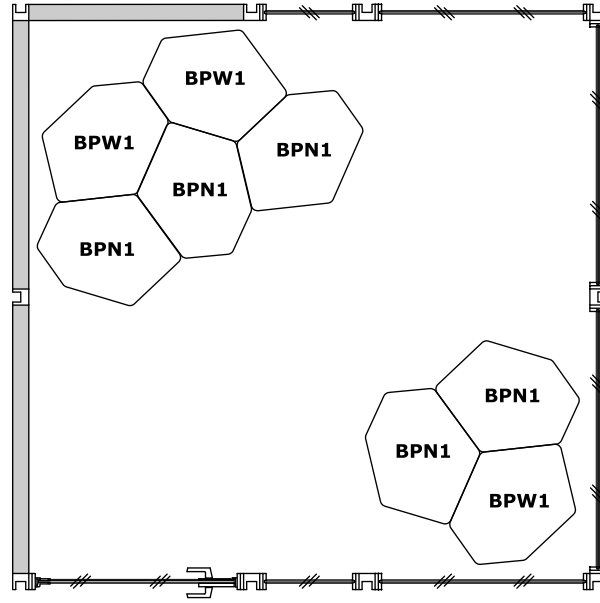
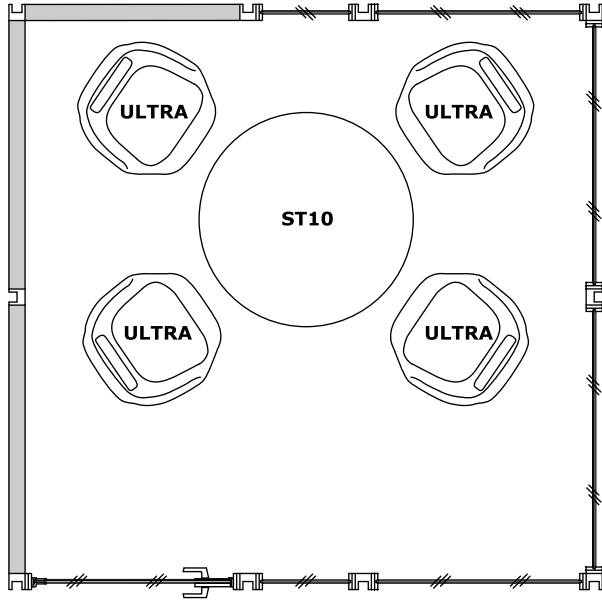


### HK021



Posibles configuraciones






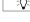
HK03

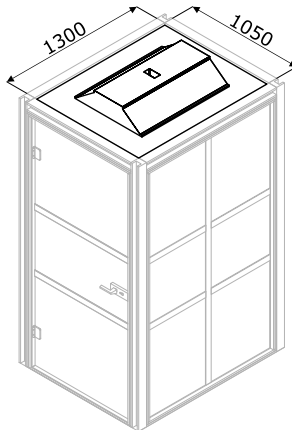
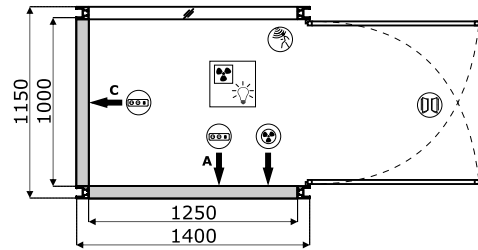
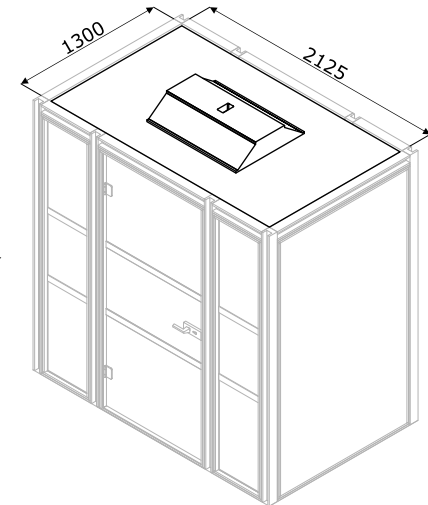
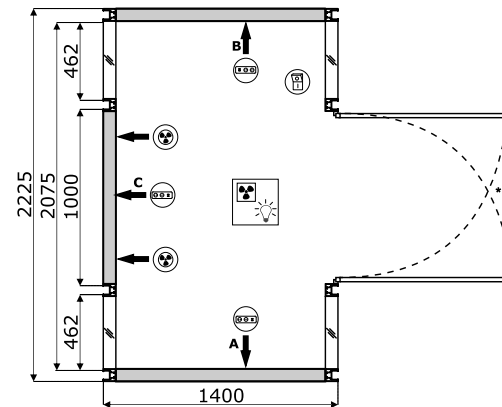
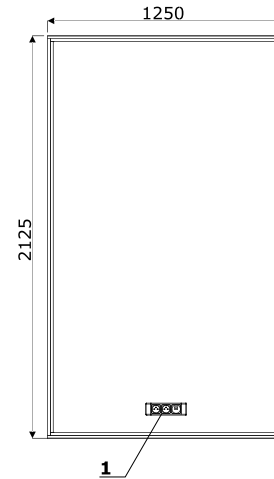
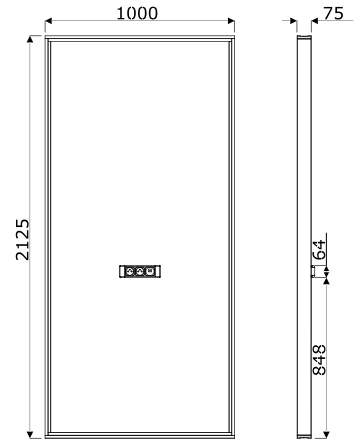


## Dimensiones (mm)

## Emplazamiento de mediabox

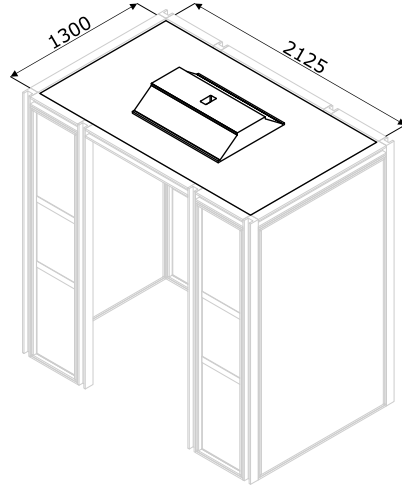
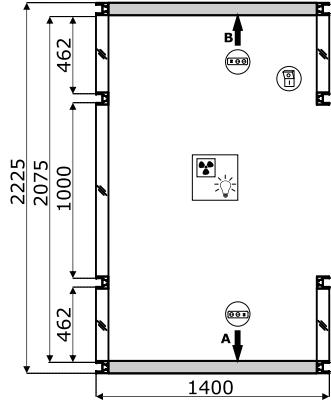
**1 Mediabox** - 2x230V + 1xUSB + 1xUSB tipo C**A** - en la pared izquierda cerca del suelo**B** - en la pared derecha cerca del suelo**C** - en la pared más pequeña a una altura de 740mm**Glosario:**

-  Los ventiladores de entrada (cerca del suelo) se pueden encender y apagar, con velocidad de ventilador ajustable. - Atención! Se recomienda no bloquear los ventiladores con el fin de no reducir el flujo de aire
-  sensor de movimiento (activa los extractores y la iluminación)
-  interruptor sin cables - puede situarse en cualquier lugar
-  opcion con puerta a la derecha/ izquierda
-  Puerta corredera
-  los extractores de aire están integrados con la lámpara del techo

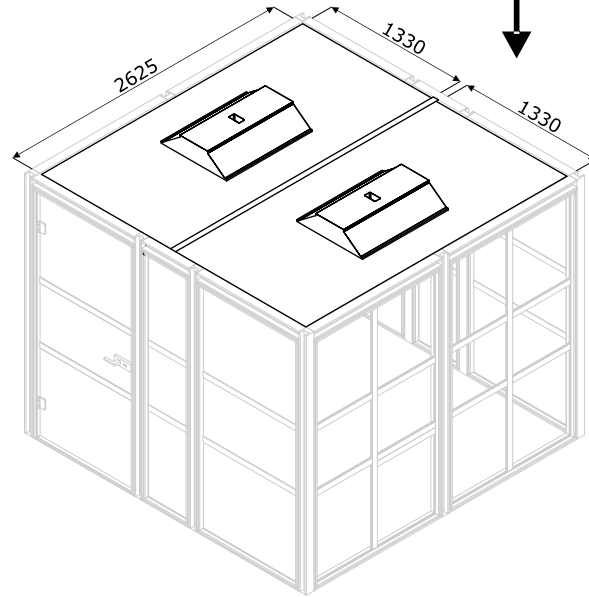
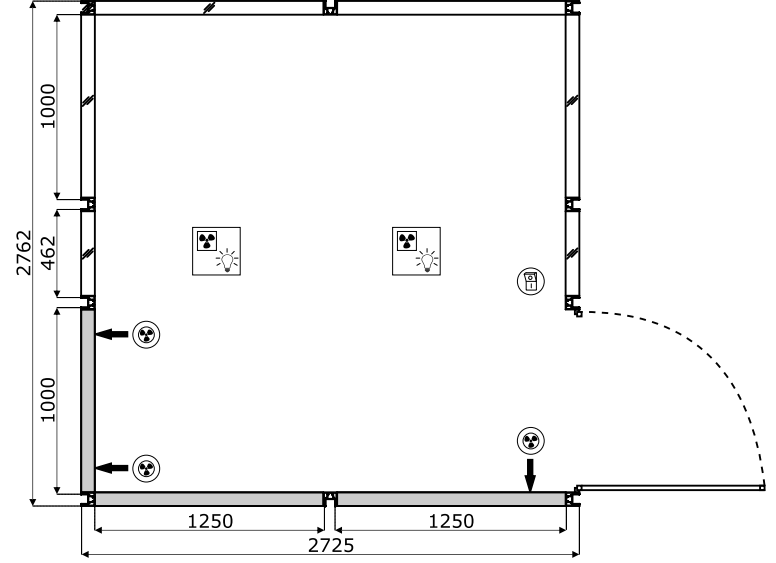
**HK01****HK021****A, B****C**

Dimensiones (mm)

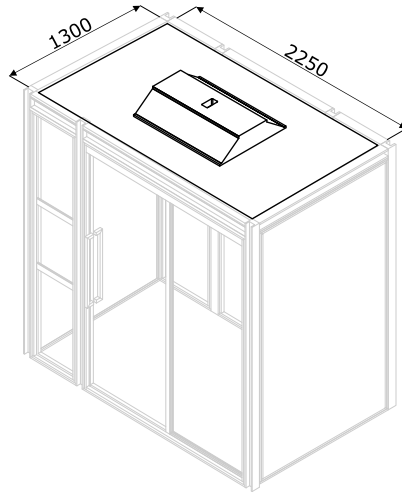
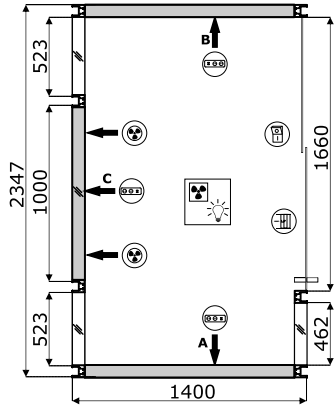
HK04



HK03







HK08

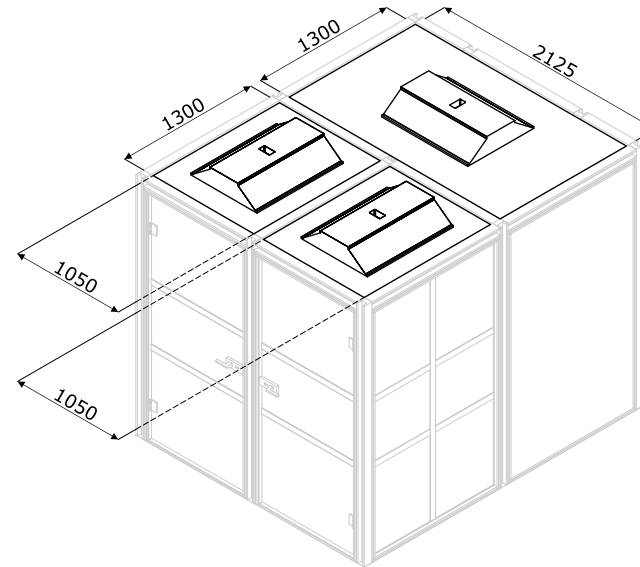
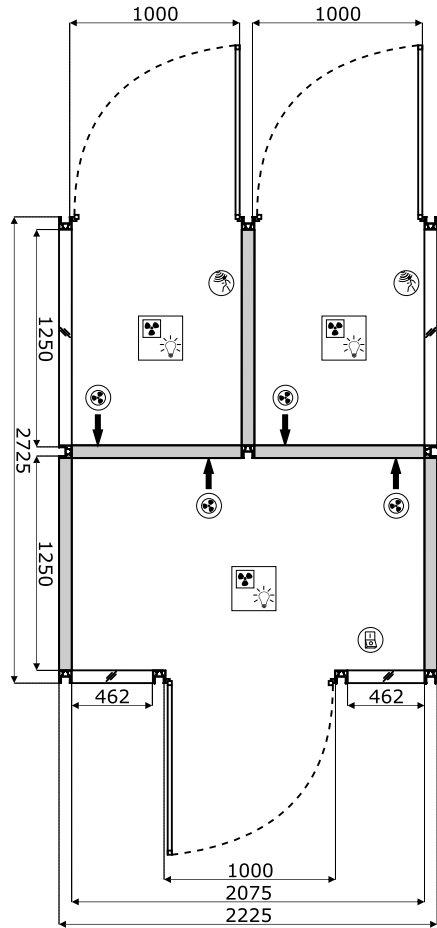


## Dimensiones (mm)




## Glosario:

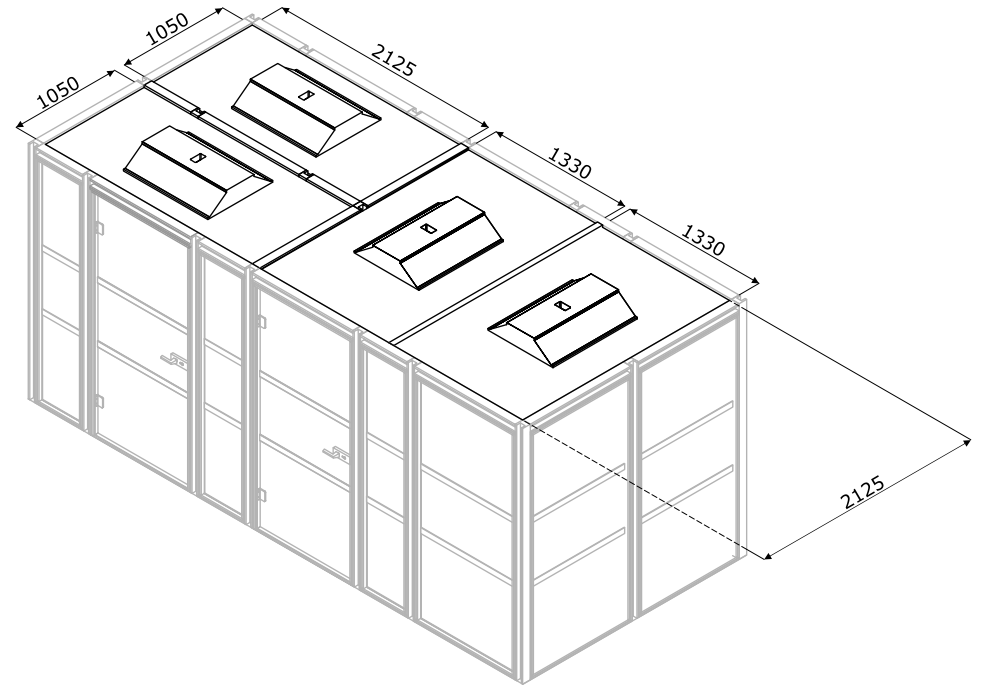
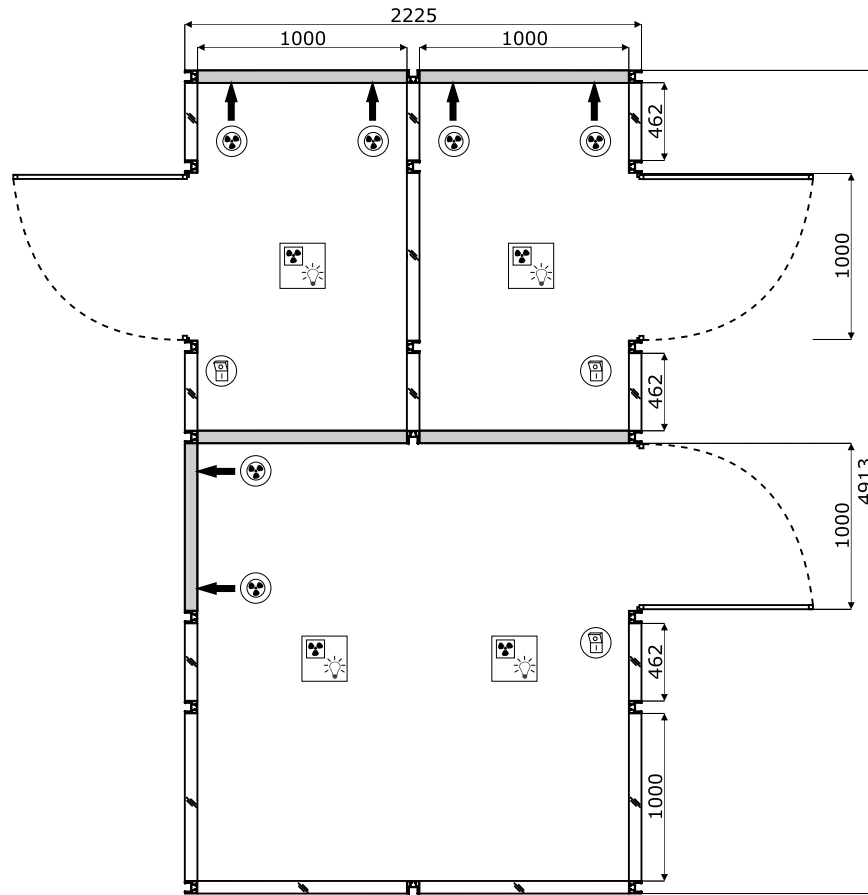
-  Los ventiladores de entrada (cerca del suelo) se pueden encender y apagar, con velocidad de ventilador ajustable. - Atención! Se recomienda no bloquear los ventiladores con el fin de no reducir el flujo de aire
-  sensor de movimiento (activa los extractores y la iluminación)
-  interruptor sin cables - puede situarse en cualquier lugar
-  los extractores de aire están integrados con la lámpara del techo

## HK05






**Dimensiones (mm)****Glosario:**

-  Los ventiladores de entrada (cerca del suelo) se pueden encender y apagar, con velocidad de ventilador ajustable. - Atención! Se recomienda no bloquear los ventiladores con el fin de no reducir el flujo de aire
-  interruptor sin cables - puede situarse en cualquier lugar
-  los extractores de aire están integrados con la lámpara del techo

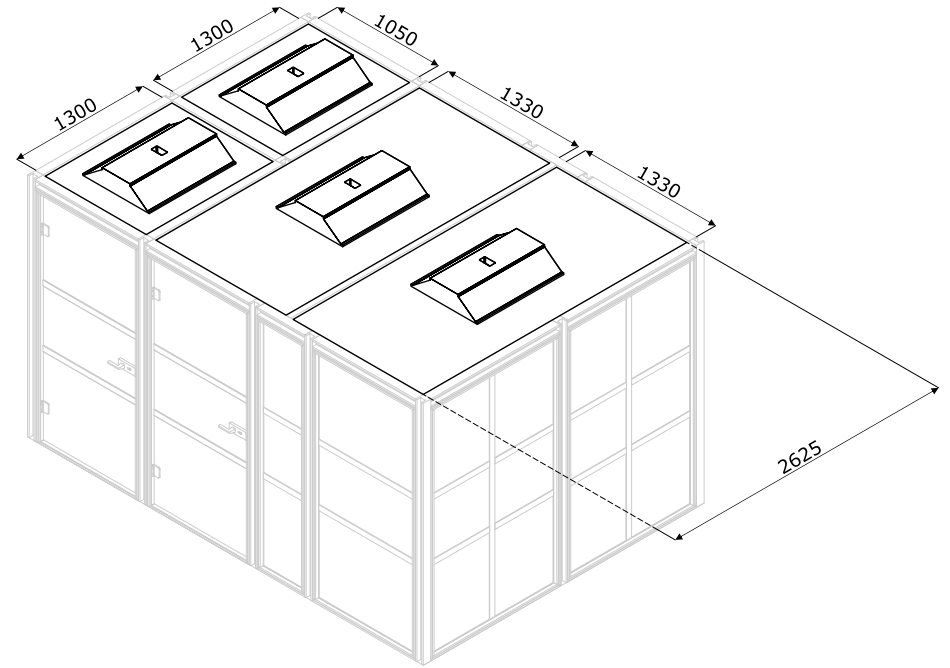
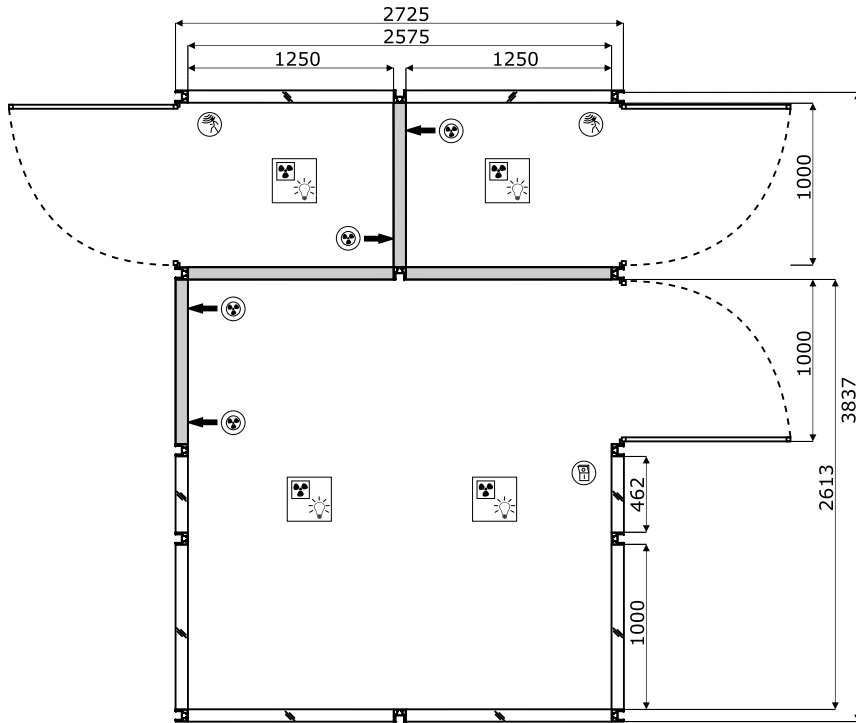
**HK06**

## Dimensiones (mm)

### Glosario:

- 
 Los ventiladores de entrada (cerca del suelo) se pueden encender y apagar, con velocidad de ventilador ajustable. - Atención! Se recomienda no bloquear los ventiladores con el fin de no reducir el flujo de aire
- 
 sensor de movimiento (activa los extractores y la iluminación)
- 
 interruptor sin cables - puede situarse en cualquier lugar  
 los extractores de aire están integrados con la lámpara del techo

### HK07



## Mesas

- 1 Encimera** - MFC 18 mm, cantos ABS 2 mm
- 2 Columna** - acero lacado, Ø 30mm
- 3 Base** - metal lacado, grosor de 5 mm

